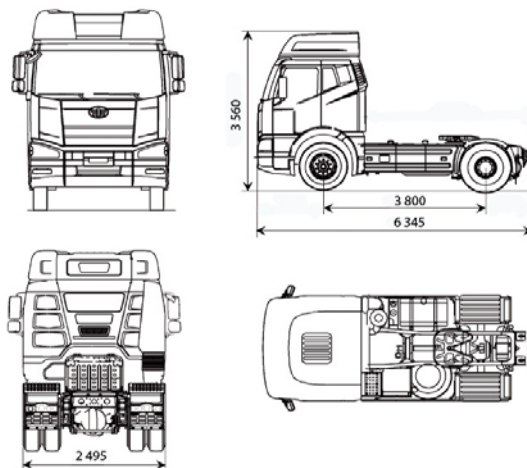




## Тягач FAW 4 x 2 (CA4180P66K24E4)



### Технические характеристики

<b>Модель</b>		<b>CA 4180 P66K24E4</b>
<b>Тип кабины</b>		FAW J6
<b>Размеры</b>	Длина (мм)	6345
	Ширина (мм)	2495
	Высота (мм)	3560
<b>Колёсная база (мм)</b>		3800
<b>Клиренс (мм)</b>		220
<b>Снаряженная масса шасси (кг.)</b>		7800
<b>Допустимая полная масса автопоезда (кг.)</b>		41800
<b>Высота седла, (мм)</b>		1104
<b>Седло</b>		JOST $\phi$ 50JSK36D
<b>Минимальный радиус поворота (м)</b>		7,8
<b>Максимальный угол подъёма (tan<math>\alpha</math>)</b>		36%
<b>Объём топливного бака (л)</b>		400
<b>Двигатель</b>	Модель	CA6DM2-42E4 EURO 4
	Объём (л)	11,04
	Мощность (л.с.)	420
	Макс. крутящий момент (Нм) / об./мин.	1900/1300
<b>Система питания</b>	ТНВД	BOSCH, CPN2.2-6DN1
	Форсунки	BOSCH, CRIN2-6DM2
<b>Трансмиссия</b>	Модель	ZF16S2210D
<b>Сцепление</b>		Sachs, C430S, однодисковое, сухое
<b>Шины</b>	Спереди	315/80R22,5
	Сзади	315/80R22,5

### Комплектация:

Пневматическая тормозная система с ABS& ASR пр-ва WABCO
Гидроусилитель руля
Фонарь освещения зоны запасного колеса
Автомобильная магнитола с MP3
Кондиционер
Антикоррозийная обработка шасси
Пневматическое сиденье водителя
Регулируемые по углу сдвига, наклона и высоте сидения + регулировка спинки и подголовника (водителя и пассажира)
Двухсекционная поясничная опора ALS
Воздушный дефлектор кабины
Плавающая кабина J6P на пневморессорах ZF Sachs (задние)
60 град. электрогидравлический подъемник кабины
Два спальных места
Перчаточный ящик
Тканевая обивка сидений
Наружный противосолнечный козырек
Зеркала с электроприводом
Электрические стеклоподъемники
Многослойное ветровое стекло
Трехточечные ремни безопасности
Передние и задние дисковые тормоза
Зуммер запираания кабины
Зуммер низкого давления масла
Аварийная лампа и огнетушитель
Брызговики (передние и задние)
Буксировочный штырь на раме
Полочки над лобовым стеклом
Многослойное ветровое стекло
Тахограф
Расширенный набор инструментов

Гарантия 1 год или 60 000 км.